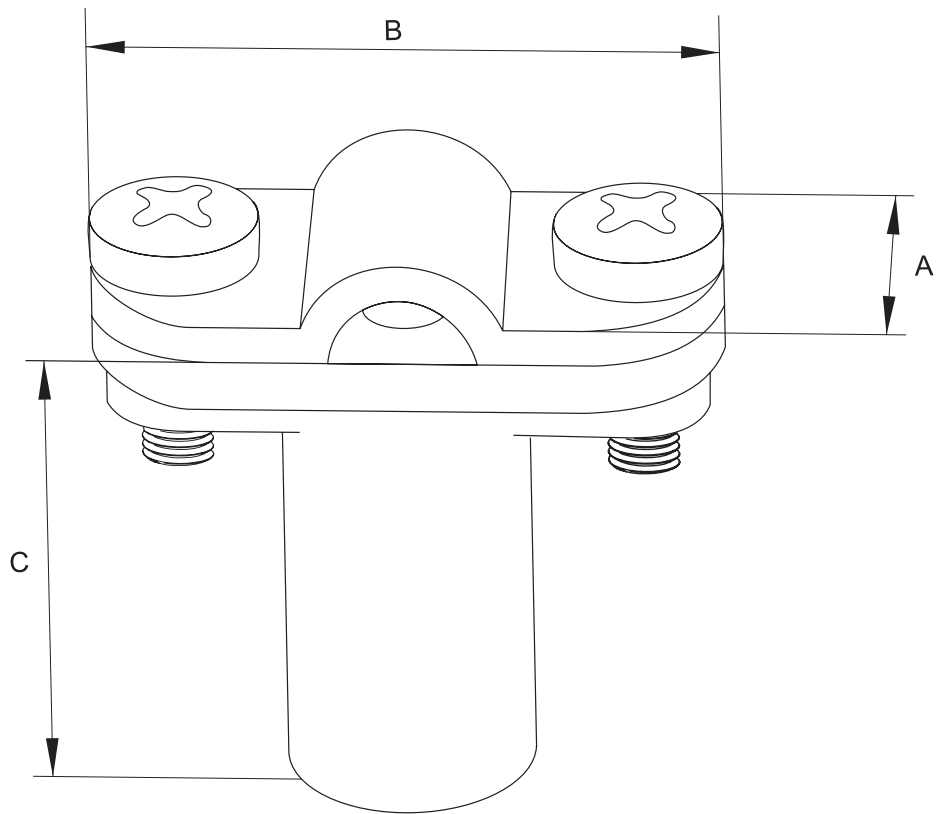


Держатель токоотвода пластиковый



Предназначен для фиксации токоотвода $\varnothing 8-10$ мм к кровле, фасаду здания.

Код	Размеры, мм			Масса, кг	Материал
	A	B	C		
44000	20	45	40	0,015	Пластик

Инв. № подл. | Подпись и дата | Взам. инв. № | Согласовано

Изм	Лист	№ докум.	Подпись	Дата
Разраб.				
Пров.				
Н.контр.				
Утвердил				

Держатель токоотвода пластиковый

Держатели проводника

Лит	Лист	Листов
	100	174